

ICS 71.120;83.140  
G 94  
备案号:37893—2013

# HG

## 中华人民共和国化工行业标准

HG/T 3690—2012  
代替 HG/T 3690—2001

---

### 工业用钢骨架聚乙烯塑料复合管

Steel framed polyethylene plastic pipes for industry

2012-11-07 发布

2013-03-01 实施

---

中华人民共和国工业和信息化部 发布

## 目 次

前言 .....	Ⅲ
1 范围 .....	1
2 规范性引用文件 .....	1
3 术语和定义 .....	1
4 原料 .....	1
5 基本性能 .....	3
6 要求 .....	6
7 试验方法 .....	7
8 检验规则 .....	8
9 标志、包装、运输与贮存 .....	9

## 前 言

本标准按照 GB/T 1.1—2009 给出的规则起草。

本标准代替 HG/T 3690—2001《工业用钢骨架聚乙烯塑料复合管》，与 HG/T 3690—2001 相比，主要技术变化如下：

- 增加了 DN600 管材规格，以及 DN600 管材对应的各项参数(见 5.1)；
- 丰富了产品公称压力系列，按耐压等级划分系列，代替原来的“普通管系列”、“薄壁管系列”(见 5.1)；
- 根据产品规格和公称压力等级，对规格尺寸表格结构进行了调整和细化(见 5.1)；
- 将原来法兰连接的“普通管”、“薄壁管”分类方式，转化为“法兰接头”和“法兰管件”分类方式(见 5.3)。

本标准由中国石油和化学工业联合会提出。

本标准由全国非金属化工设备标准化技术委员会(SAC/TC162)归口。

本标准起草单位：中化化工标准化研究所、华创天元实业发展有限责任公司、哈尔宾斯达维机械制造有限公司。

本标准主要起草人：李鹏、刘吉水、陶华锋、牛铭昌、梅健、王晓兵、周玮。

本标准于 2002 年 1 月首次发布，本次为第一次修订。

# 工业用钢骨架聚乙烯塑料复合管

## 1 范围

本标准规定了工业用钢骨架聚乙烯塑料复合管(以下简称管材)的原料、基本性能、要求、试验方法、检验规则、标志、包装、运输与贮存。

本标准适用于以聚乙烯为基体,以钢丝焊接而成的网状钢骨架为增强体,经连续挤出成型的管材,可用于石油、化工、医药、冶金、采矿以及船舶、市政建设、食品等行业。管材输送介质温度范围为0℃~70℃。

## 2 规范性引用文件

下列文件对于本文件的应用是必不可少的。凡是注日期的引用文件,仅所注日期的版本适用于本文件。凡是不注日期的引用文件,其最新版本(包括所有的修改单)适用于本文件。

- GB/T 1033.1—2008 塑料 非泡沫塑料密度的测定 第1部分:浸渍法、液体比重瓶法和滴定法
- GB/T 2828.1—2003 计数抽样检验程序 第1部分:按接收质量限(AQL)检索的逐批检验抽样计划
- GB/T 2918—1998 塑料试样状态调节和试验的标准环境
- GB/T 3681—2000 塑料大气暴露试验方法
- GB/T 6111—2003 流体输送用热塑性塑料管材 耐内压试验方法
- GB/T 6283—2008 化工产品中水分含量的测定 卡尔·费休法(通用方法)
- GB/T 6671—2001 热塑性塑料管材纵向回缩率的测定
- GB/T 8806—2008 塑料管道系统 塑料部件尺寸的测量
- GB/T 13021—1991 聚乙烯管材和管件炭黑含量的测定 热失重法
- GB 15558.1—2003 燃气用埋地聚乙烯(PE)管道系统 第1部分:管材
- GB/T 17391—1998 聚乙烯管材与管件热稳定性试验方法
- HG/T 3691—2012 工业用钢骨架聚乙烯塑料复合管件
- QB/T 2803—2006 硬质塑料管材弯曲度测量方法
- YB/T 5294—2009 一般用途低碳钢丝

## 3 术语和定义

下列术语和定义适用于本文件。

**公称压力 nominal pressure**

管材在20℃条件下输水时允许使用的最大工作压力,用符号PN表示,单位为兆帕(MPa)。

## 4 原料

### 4.1 聚乙烯

#### 4.1.1 聚乙烯专用料

成型管材的聚乙烯必须是经过预混合的管材专用料,其基本性能应满足表1的规定。

表 1 聚乙烯专用料基本性能

项 目	性能要求
密度/(kg/m <sup>3</sup> )	≥930
水分含量/(mg/kg)	<300
挥发分含量/(mg/kg)	<350
炭黑含量/%	2.0~2.5
热稳定性(200℃)/min	>20
耐环境应力开裂(100℃,100%,F <sub>0</sub> )/h	≥1 000
耐气体组分(80℃,2 MPa)/h	≥30
长期静液压强度(20℃,50年,95%)/MPa	≥8.0

注:炭黑含量仅适用于黑色管,耐气体组分仅适用于燃气管。

#### 4.1.2 聚乙烯回用料

按本标准生产管材时所产生的洁净余料、调试及切削工艺下脚料,能生产出符合本标准要求的管材,可在破碎或重新造粒后按不大于5%的比例掺入新料中回用。

#### 4.2 钢丝选用

4.2.1 钢骨架钢丝采用一般用途低碳钢丝,交货状态为SZ镀锌(或镀铜)钢丝。根据需求,也可选用性能更优的低碳合金钢或结构钢钢丝。

#### 4.2.2 规格尺寸、尺寸偏差及性能

4.2.2.1 纬线钢丝抗拉强度不小于400 MPa。

4.2.2.2  $\phi 3.0$ 以下钢丝(含 $\phi 3.0$ )不允许有半径小于30 mm的弯曲, $\phi 3.0$ 以上钢丝不允许有半径小于60 mm的弯曲。其他尺寸及性能应符合YB/T 5294—2009的规定。

#### 4.2.3 表面镀层

钢丝表面镀锌或镀铜,镀层应均匀、不脱落、无漏镀。镀层表面应光滑、平整,不得有油污、灰垢等污物。

#### 4.2.4 钢丝的网格

网格密度及钢丝直径见表2。生产厂也可根据工艺需要进行设计调整,但是调整后管材的爆破强度不得低于表8的规定。

表 2 管材网格密度及钢丝直径

单位为毫米

公称内径 DN	网格密度 ≤	钢丝直径 $d$ ≥	
		经线	纬线
50	9×9	2.0	2.5
65	9×9	2.0	2.5
80	9×9	2.0	2.5
100	9×9	2.0	2.5
125	9×9	2.0	2.5
150	9×9	2.0	2.5
200	9×9	2.0	2.5
250	9×9	2.0	2.5
300	9×9	2.5	3.0
350	12×12	3.0	3.5
400	12×12	3.0	3.5
450	12×12	3.0	3.5
500	12×12	3.0	3.5
600	12×12	3.5	3.5

## 5 基本性能

### 5.1 公称压力、公称内径及壁厚尺寸

管材公称压力按  $PN1.0$ 、 $PN1.6$ 、 $PN2.0$ 、 $PN2.5$ 、 $PN4.0$  分为五个系列。管材公称内径、壁厚尺寸偏差及钢丝到内、外壁距离应符合表 3 的规定。

表 3 管材规格尺寸

公称内径 $DN$ /mm	允许相对误差 /%	公称压力 $PN/MPa$					钢丝到内、 外壁距离 /mm
		1.0	1.6	2.0	2.5	4.0	
管材主体壁厚 <sup>a</sup> 及极限偏差/mm							
50	±1	—	—	—	$9.0_0^{+1.4}$	$10.6_0^{+1.6}$	≥2.0
65		—	—	—	$9.0_0^{+1.4}$	$10.6_0^{+1.6}$	
80		—	—	—	$9.0_0^{+1.4}$	$11.7_0^{+1.8}$	
100		—	$9.0_0^{+1.4}$	$9.0_0^{+1.4}$	$11.7_0^{+1.8}$	$12.2_0^{+1.8}$	
125		—	$10.0_0^{+1.5}$	$10.0_0^{+1.5}$	$11.8_0^{+1.8}$	$12.3_0^{+1.8}$	
150		—	$12.0_0^{+1.8}$	$12.0_0^{+1.8}$	$12.5_0^{+1.9}$	$15.5_0^{+2.6}$	
200	±0.8	—	$12.0_0^{+1.8}$	$12.5_0^{+1.9}$	$12.5_0^{+1.9}$	—	≥2.5
250		$12.0_0^{+1.8}$	$12.5_0^{+1.9}$	$13.0_0^{+2.0}$	$13.0_0^{+2.0}$	—	
300		$12.5_0^{+1.9}$	$12.5_0^{+1.9}$	$14.5_0^{+2.2}$	—	—	
350	±0.5	$15.0_0^{+2.4}$	$15.0_0^{+2.4}$	$15.5_0^{+2.6}$	—	—	≥3.0
400		$15.0_0^{+2.4}$	$15.0_0^{+2.4}$	$15.5_0^{+2.6}$	—	—	
450		$15.5_0^{+2.6}$	$16.0_0^{+2.6}$	$16.5_0^{+2.6}$	—	—	
500		$15.5_0^{+2.6}$	$16.0_0^{+2.6}$	$16.5_0^{+2.6}$	—	—	
600		$19.0_0^{+3.0}$	$20.0_0^{+3.0}$	—	—	—	

<sup>a</sup> 管材主体指承受全部内压的管体部分。承插或法兰接头结构的管材端部,尺寸按连接需求确定,但壁厚不得小于主体壁厚的 95%。

### 5.2 公称压力的温度修正

#### 5.2.1 温度修正系数

管材在输送 20℃ 以上介质时,其公称压力应进行修正,修正方法是以表 3 中公称压力乘以表 4 中对应的温度修正系数。

表 4 公称压力的温度修正系数

温度 $t/℃$	$0 < t \leq 20$	$20 < t \leq 30$	$30 < t \leq 40$	$40 < t \leq 50$	$50 < t \leq 60$	$60 < t \leq 70$
公称压力修正系数	1.00	0.95	0.90	0.86	0.81	0.76

#### 5.2.2 输送特殊介质时公称压力的修正方法

5.2.2.1 管材输送的介质对聚乙烯材料有腐蚀、氧化等化学作用时,应查阅介质化学腐蚀特性,确定相应的折减系数。

5.2.2.2 输送特殊危险性介质时,应遵照相应法律法规要求。

5.3 管材的连接方式

5.3.1 管材的连接方式包括法兰连接和电熔连接两种,分别对应不同的管端结构型式。

5.3.2 法兰连接

5.3.2.1 法兰连接分为在管材端部预制法兰接头或通过专用法兰管件进行连接两种型式。

5.3.2.2 管材端部预制法兰接头的结构如图 1 所示,其规格尺寸见表 5。

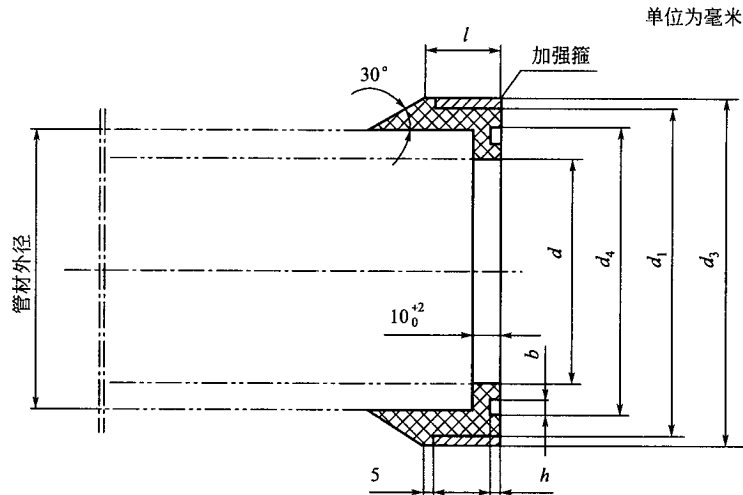


图 1 预制法兰接头结构示意图

表 5 管材端部预制法兰接头的规格尺寸

单位为毫米

公称内径 DN	$d$	$d_1$	$d_3$	$d_4$	$l$	$h$	$b$	配用 O 形圈 (内径×截面直径)
50	50	91	97	79	35	$4.15 \pm 0.10$	$7.10 \pm 0.15$	69×5.30
65	65	107	113	90	35	$4.15 \pm 0.10$	$7.10 \pm 0.15$	80×5.30
80	80	122	128	105	35	$4.15 \pm 0.10$	$7.10 \pm 0.15$	95×5.30
100	100	146	152	125	35	$4.15 \pm 0.10$	$7.10 \pm 0.15$	115×5.30
125	125	173	179	155	35	$4.15 \pm 0.10$	$7.10 \pm 0.15$	145×5.30
150	150	199	205	175	35	$4.15 \pm 0.10$	$7.10 \pm 0.15$	165×5.30
200	200	250	256	227	35	$4.15 \pm 0.10$	$7.10 \pm 0.15$	218×5.30
250	250	305	311	285	41	$5.45 \pm 0.10$	$9.45 \pm 0.20$	272×7.00
300	300	355	361	335	41	$5.45 \pm 0.10$	$9.45 \pm 0.20$	325×7.00
350	350	414	422	385	50	$5.45 \pm 0.10$	$9.45 \pm 0.20$	375×7.00
400	400	464	472	435	55	$5.45 \pm 0.10$	$9.45 \pm 0.20$	425×7.00
450	450	520	528	485	60	$5.45 \pm 0.10$	$9.45 \pm 0.20$	475×7.00
500	500	572	580	540	65	$5.45 \pm 0.10$	$9.45 \pm 0.20$	530×7.00
600	600	670	678	640	95	$5.45 \pm 0.10$	$9.45 \pm 0.20$	630×7.00

5.3.2.3 根据输送介质的温度和压力,设计时可选择使用或不使用加强箍。

5.3.2.4 采取其他密封元件时,应根据相关标准选择适当的密封面加工型式。

5.3.2.5 以专用法兰管件进行连接时,法兰管件应符合 HG/T 3691—2012 的规定;管材端部应符合电熔连接的要求。

5.3.3 电熔连接

5.3.3.1 电熔连接的管材端部结构,按插入方式分为平口和锥形口两种型式。

5.3.3.2 平口结构如图 2 所示,其规格尺寸见表 6。

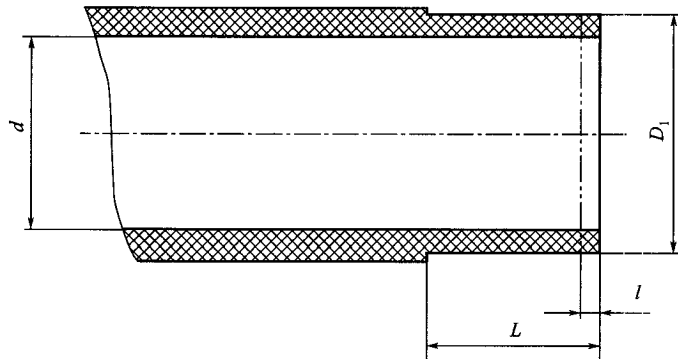


图 2 平口结构

表 6 电熔连接式管材端部平口规格尺寸

单位为毫米

公称内径 $DN$	$d$	电熔区外径 $D_1$ (可二次加工)	电熔区长度 $L$	封口厚度 $l$
50	50	$71.00 \pm 0.20$	$75 \pm 5$	6~10
65	65	$86.00 \pm 0.20$	$75 \pm 5$	
80	80	$103.00 \pm 0.25$	$85 \pm 5$	
100	100	$123.00 \pm 0.25$	$90 \pm 5$	
125	125	$148.30 \pm 0.30$	$100 \pm 5$	
150	150	$173.10 \pm 0.30$	$110 \pm 5$	
200	200	$224.40 \pm 0.40$	$115 \pm 5$	
250	250	$273.80 \pm 0.40$	$130 \pm 5$	
300	300	$324.00 \pm 0.50$	$150 \pm 5$	10~15
600	600	$641.50 \pm 0.50$	$255 \pm 5$	

5.3.3.3 锥形口结构如图 3 所示,其规格尺寸见表 7。

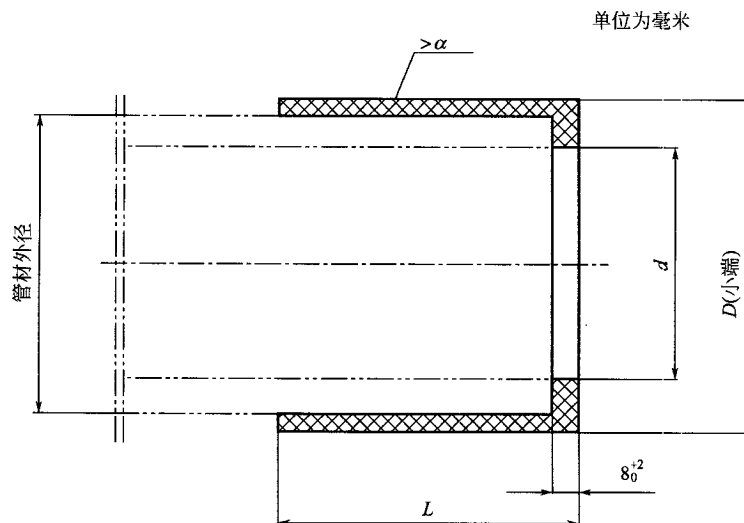


图 3 锥形口结构



表7 电熔连接式管材端部锥形口规格尺寸

单位为毫米

公称内径 $DN$	$d$	锥形口(小端)外径 $D$	锥形口长度 $L$	$\alpha$
50	50	$75_{-1.3}^{-0.3}$	100	$30'$
65	65	$80_{-1.3}^{-0.3}$	100	$30'$
80	80	$104_{-1.3}^{-0.3}$	100	$30'$
100	100	$125_{-1.3}^{-0.3}$	100	$30'$
125	125	$152_{-1.3}^{-0.3}$	100	$30'$
150	150	$182 \pm 0.5$	110	$30'$
200	200	$234 \pm 0.5$	120	$30'$
250	250	$284 \pm 0.5$	130	$30'$
300	300	$334 \pm 0.5$	150	$30'$
350	350	$390 \pm 0.5$	160	$1^\circ$
400	400	$440 \pm 0.5$	170	$1^\circ$
450	450	$492 \pm 0.5$	180	$1^\circ$
500	500	$542 \pm 0.5$	190	$1^\circ$

#### 5.4 管材长度

管材标准长度为 6 m、8 m、10 m 和 12 m，长度允许偏差为 $^{+20}_0$  mm。也可由供需双方商定。

## 6 要求

### 6.1 颜色

管材一般为黑色，也可根据管材用途由供需双方协商确定其他颜色。

### 6.2 外观

**6.2.1** 管材内表面应光滑、平整，无明显划伤或分解变色线。管材外表面允许呈螺纹状自然收缩状态，允许有少量局部轻微的自然收缩造成的小的凹凸。不允许有明显的划痕、气泡、杂质、颜色不均等缺陷。管材两端应切割平整，并与管轴线垂直。

**6.2.2** 管端法兰连接接头及电熔连接锥形口或平口的成型部分表面应平整、光滑，无凹坑、划伤、毛刺等缺陷。

### 6.3 规格尺寸及尺寸偏差

**6.3.1** 不同公称压力的管材的规格、尺寸公差应符合表 3 的规定。

**6.3.2** 管材端部预制法兰接头的结构、规格尺寸应符合图 1 及表 5 的规定。

**6.3.3** 电熔连接式管材平口管端的结构、规格尺寸应符合图 2 及表 6 的规定。

**6.3.4** 电熔连接式管材锥形口管端的结构、规格尺寸应符合图 3 及表 7 的规定。

### 6.4 圆度

管材圆度偏差应不超过  $0.05 DN$ 。

### 6.5 物理机械性能

物理机械性能应符合表 8 的规定。

表 8 物理机械性能

序号	项 目		性能要求	试验方法
1	受压开裂稳定性		无裂纹现象	见 7.12.1
2	纵向尺寸回缩率(110℃,保持 1 h)		≤0.4 %	见 7.12.2
3	短期静液压强度试验	温度:20℃;时间:1 h;压力:1.5 倍公称压力	不破裂、不渗漏	见 7.12.3
		温度:70℃;时间:165 h;压力:1.5×0.76 倍公称压力	不破裂、不渗漏	见 7.12.3
4	爆破强度试验	温度:20℃;在 60 s~70 s 内升压至管材爆破	爆破压力不小于 3 倍公称压力	见 7.12.3
5	耐候性试验(管材积累接受不小于 3.5 GJ/m <sup>2</sup> 老化能量后)		仍满足表中第 3 项性能要求,并保持良好的焊接性能	见 7.12.4

## 6.6 弯曲度

管材的弯曲度应符合表 9 的规定。

表 9 管材的弯曲度

公称内径 DN/mm	50	65	80	100	125	150	200	250	300	350	400	450	500	600
弯曲度/%	≤2.00		≤1.20			≤1.00		≤0.80			≤0.60			
注:弯曲度指同方向弯曲,不允许呈 S 形弯曲。														

## 6.7 特殊行业

当管材用于食品、医药等特殊行业时,应符合国家有关法律法规的规定。

## 7 试验方法

### 7.1 试样状态调节和试验的标准环境

试样状态调节和试验的标准环境符合 GB/T 2918—1998 的规定,温度为(23±2)℃,试样状态调节时间不少于 24 h。

### 7.2 外观检查

外观检查采用目视观测,内壁可用光源在逆光下观察。

### 7.3 几何尺寸的测定

#### 7.3.1 管材长度

管材长度用精度不低于 1 mm 的通用量具测量。

#### 7.3.2 内、外径

内、外径按 GB/T 8806—2008 的规定测量。

#### 7.3.3 壁厚

壁厚按 GB/T 8806—2008 的规定测量。

#### 7.3.4 其他尺寸

其他尺寸用精度不低于 0.02 mm 的量具测量。

### 7.4 圆度测定

用精度不低于 1 mm 的量具,测量同一截面上最大、最小内径,其差值即为管材的圆度偏差。

### 7.5 弯曲度测定

弯曲度按 QB/T 2803-2006 规定进行。

### 7.6 密度测定

密度按 GB/T 1033.1—2008 规定进行。

### 7.7 水分含量测定

水分含量按 GB/T 6283—2008 规定测定,试样不进行状态调节。

### 7.8 挥发分含量测定

挥发分含量按 GB 15558.1—2003 中的附录 C 测定。

### 7.9 炭黑含量测定

炭黑含量按 GB/T 13021—1991 规定进行测定。

### 7.10 热稳定性试验

热稳定性按 GB/T 17391—1998 规定进行测定。

### 7.11 耐气体组分测定

耐气体组分按 GB 15558.1—2003 中的附录 D 进行测定。

### 7.12 管材物理机械性能测定

#### 7.12.1 受压开裂稳定性试验

取长度为 $(100 \pm 10)$  mm 的管材样品进行试验,样品置于液压机压板间进行缓慢下压,10 s~15 s 压至管材直径的 50%,保持 10 min,管材未发现裂纹,则认为合格。

#### 7.12.2 纵向尺寸回缩率的测定

纵向尺寸回缩率按 GB/T 6671—2001 的规定进行。

#### 7.12.3 短期静液压强度试验及爆破强度试验

短期静液压强度试验及爆破强度试验按 GB/T 6111—2003 规定进行,试验温度、时间和试验压力应符合表 8 规定。试验工装参照图 4。

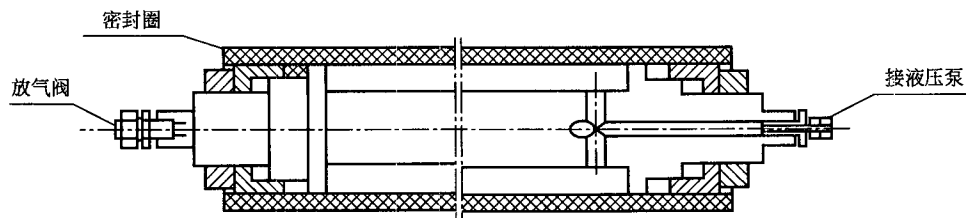


图 4 静液压强度试验方法

#### 7.12.4 耐候性试验

耐候性按 GB/T 3681—2000 规定进行试验。

## 8 检验规则

### 8.1 总则

产品需经生产厂质量检验部门检验合格并附有合格证方可出厂。

### 8.2 检验分类

检验分为出厂检验和型式检验。

### 8.3 出厂检验

#### 8.3.1 出厂检验项目

出厂检验项目为 6.1、6.2、6.3、6.4、6.6 和 6.5 中纵向尺寸回缩率、20 °C 短期静液压强度试验。

#### 8.3.2 组批抽样

产品以同一原料、配方和工艺情况下生产的同一规格管材为一批。每批数量不超过 200 t,生产期 30 d 尚不足 200 t,则以 30 d 的产量为一批。抽样按 GB/T 2828.1—2003 规定进行。采用正常检验一次抽样方案,取一般检验水平  $IL=I$ ,合格质量水平  $AQL=6.5$ ,抽样方案见表 10。

表 10 抽样方案

单位为根

批量范围 $N$	样本大小 $n$	合格判定数 $A_c$	不合格判定数 $R_c$
$\leq 150$	8	1	2
151~280	13	2	3
281~500	20	3	4
501~1 200	32	5	6
1 201~3 200	50	7	8
3 201~10 000	80	10	11

### 8.3.3 判定规则

在计数抽样合格的产品中,随机抽取足够样品,进行 6.5 中的短期静液压强度试验、纵向尺寸回缩量检验。当出现不合格时,应重新抽取双倍产品进行第二次试验,如仍不合格,则判定该批为不合格批。

## 8.4 型式检验

### 8.4.1 型式检验项目

型式检验项目为本标准中要求的全部项目。

### 8.4.2 进行型式检验的条件

有下列情况之一时应进行型式检验:

- 原料、工艺有较大变动可能影响产品性能时;
- 正常生产时,每年不少于一次;
- 停产六个月以上恢复生产时;
- 出厂检验结果与上次型式检验有较大差异时;
- 国家质量监督机构提出进行型式检验时。

### 8.4.3 抽样与判定

6.2、6.3、6.4、6.6 的要求按表 10 进行判定,6.5 中有一项达不到规定时,可随机抽取双倍样品进行该项复检。如仍有一项不合格,则判该批为不合格批。

## 9 标志、包装、运输与贮存

### 9.1 标志

管材出厂时应有下列标志:

- 公称内径、长度;
- 公称压力;
- 连接方式(F 为法兰连接,D 为电熔连接);
- 生产厂名或商标;
- 本标准号;
- 生产日期或生产批号。

### 9.2 包装

预制法兰接头的管材端面,应采取适当保护措施以免损伤密封面。

### 9.3 运输

管材运输时不得受到剧烈的撞击和锐物的划伤,不得抛摔。

### 9.4 贮存

管材应贮存在远离热源,温度一般不超过 40℃ 的地方。避免长期露天暴晒,存放场地应干净平整,室外堆放应有遮盖物。堆放高度不宜超过 1.5 m。

中华人民共和国  
化工行业标准  
工业用钢骨架聚乙烯塑料复合管

HG/T 3690—2012

出版发行:化学工业出版社

(北京市东城区青年湖南街13号 邮政编码100011)

化学工业出版社印刷厂

880mm×1230mm 1/16 印张 $\frac{3}{4}$  字数20千字

2013年2月北京第1版第1次印刷

书号:155025·1297

---

购书咨询:010-64518888

售后服务:010-64518899

网址:<http://www.cip.com.cn>

凡购买本书,如有缺损质量问题,本社销售中心负责调换。

---

定价:12.00元

版权所有 违者必究